

Proyector LED

LED SYLFLOOD 100W CW 60°

P24104



Ultra Robusta



El nuevo **LED Sylflood** es una completa gama de proyectores para exteriores para reemplazar los tradicionales reflectores de HID, diseño moderno y robusto con driver de alto desempeño dimerizable 0-10V. Proyección uniforme de la luz, reduce los costos de consumo de energía y de mantenimiento.

CARACTERÍSTICAS

Diseño moderno y robusto, resistente a la humedad

Chasis en aluminio extruido

Lentes en material de alta transmitancia >90% en el espectro visible

Driver dimerizable 0-10V

APLICACIONES

Perfecto para iluminación de áreas deportivas

Estadios y coliseos

Áreas logísticas exteriores, parqueaderos al aire libre

DATOS ÓPTICOS

Temperatura de color	5000K (CW)
Flujo luminoso	14300 lm
Ángulo de apertura	60°
Tipo de distribución	Directa asimétrica
Reproducción de color (IRC)	80
Vida útil	100000h *
Eficacia	143 lm/W
Número de Chips LED	132 pcs

*Vida útil LED L70 LM80 TM21

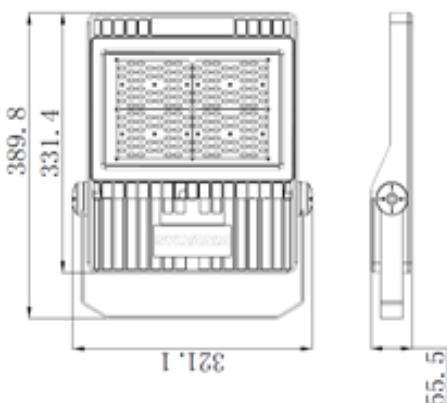
DATOS FÍSICOS

Acabado	Gris
Grado de protección IP IK	IP66 IK08
Dimensiones (LxWxH)	390x321x56 mm
Peso (kg)	4.4 Kg
Tipo de montaje	Soporte orientable
Chasis	Aluminio extruido
Material óptica	Lente PMMA
Temperatura de operación Ta	-20°C ~ +40°C

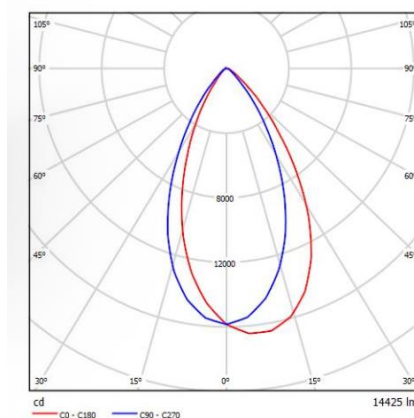
DATOS ELÉCTRICOS

Potencia de entrada	100 W
Tensión de operación	100-277V 50/60Hz
Corriente de entrada	0.51 A @ 220 V
Factor de potencia	0.9
Distorsión Armónica (THD)	<20%
Tipo de driver	Corriente constante
Atenuable	Si (0-10V)

DIMENSIONES



FOTOMETRIA



MANTENIMIENTO DE FLUJO LUMINOSO

